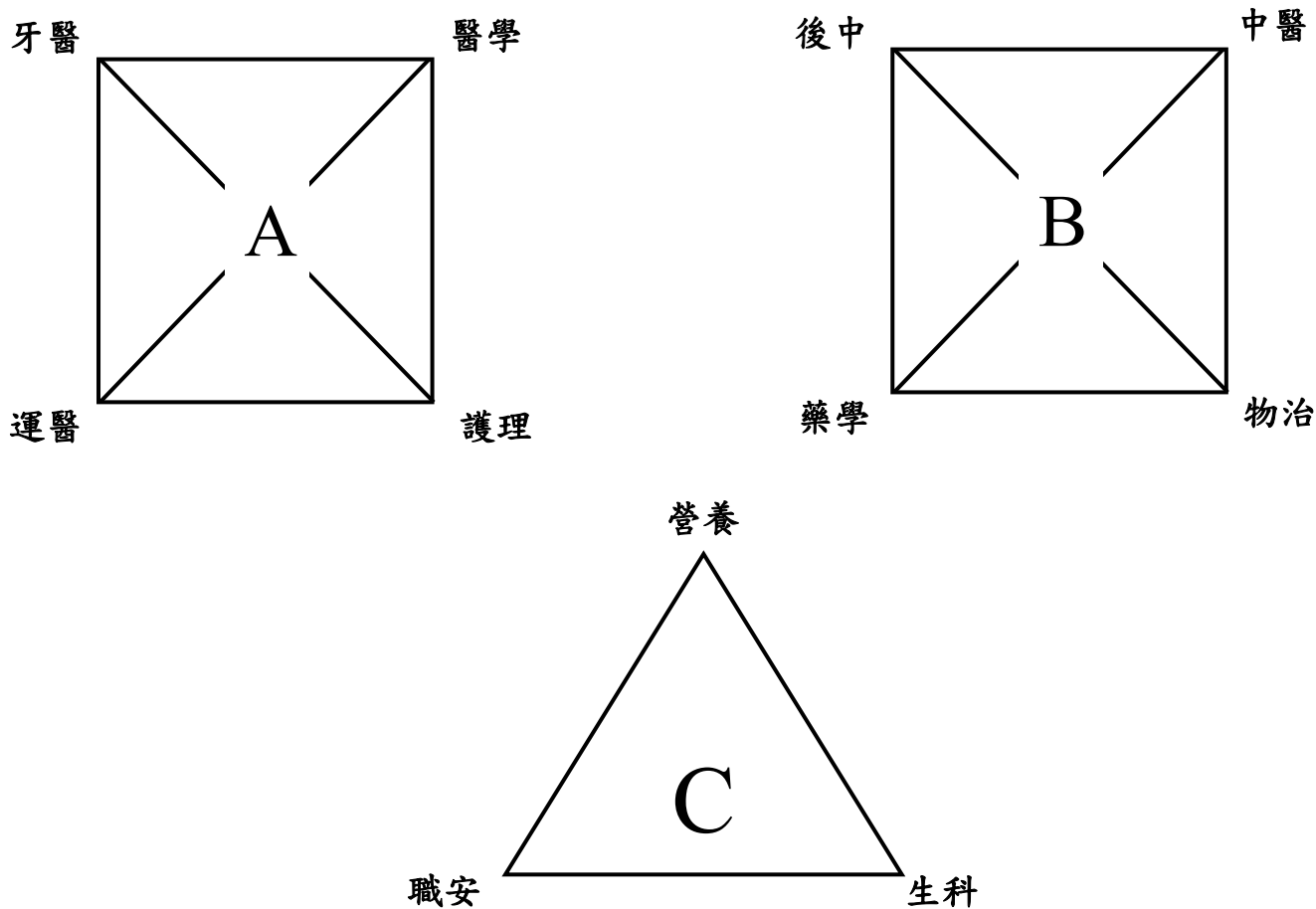
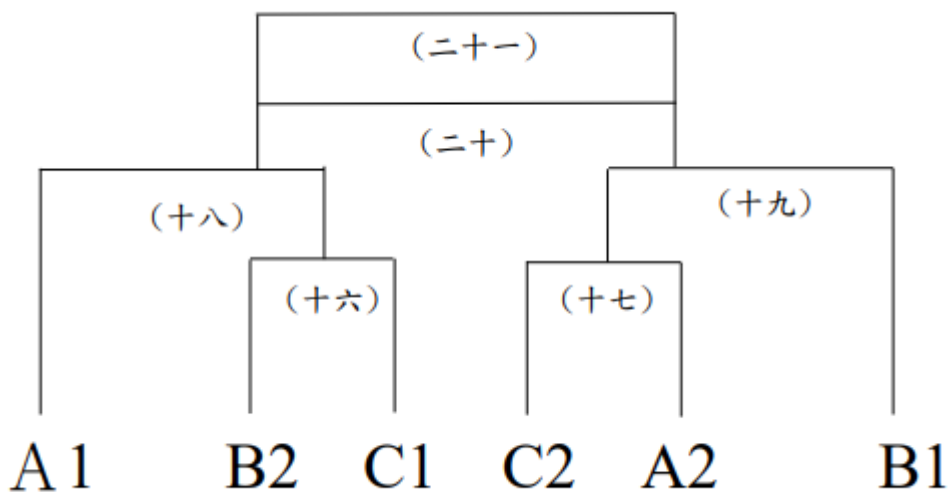


# 112 學年系際盃男排賽程表

## 預賽



## 決賽圖



## 預賽賽程表

場次	日期	時間	場地	參賽隊伍	比數	勝隊
(一)	4/22(一)	18:00-19:00	水滄場三	牙醫-醫學		
(二)	4/22(一)	19:00-20:00	水滄場三	運醫-護理		
(三)	4/22(一)	20:00-21:00	水滄場三	後中-中醫		
(四)	4/22(一)	21:00-22:00	水滄場三	藥學-物治		
(五)	4/29(一)	18:00-19:00	水滄場三	牙醫-運醫		
(六)	4/29(一)	19:00-20:00	水滄場三	營養-職安		
(七)	4/29(一)	20:00-21:00	水滄場三	醫學-運醫		
(八)	5/1(三)	18:00-19:00	水滄場三	職安-生科		
(九)	5/1(三)	19:00-20:00	水滄場三	醫學-護理		
(十)	5/1(三)	20:00-21:00	水滄場三	後中-藥學		
(十一)	5/1(三)	21:00-22:00	水滄場三	中醫-物治		
(十二)	5/2(四)	18:00-19:00	水滄場三	牙醫-護理		
(十三)	5/2(四)	19:00-20:00	水滄場三	後中-物治		
(十四)	5/2(四)	20:00-21:00	水滄場三	營養-生科		
(十五)	5/2(四)	21:00-22:00	水滄場三	中醫-藥學		

## 決賽賽程表

場次	日期	時間	場地	參賽隊伍	比數	勝隊
(十六)	5/8(三)	18:00-19:00	水滄場三	B2-C1		
(十七)	5/8(三)	19:00-20:00	水滄場三	C2-A2		
(十八)	5/8(三)	20:00-21:00	水滄場三	A1-十六勝		
(十九)	5/8(三)	21:00-22:00	水滄場三	十七勝-B1		
(二十)	5/16(四)	18:00-19:00	水滄場三	季殿		
(二一)	5/16(四)	19:00-20:00	水滄場三	冠亞		